

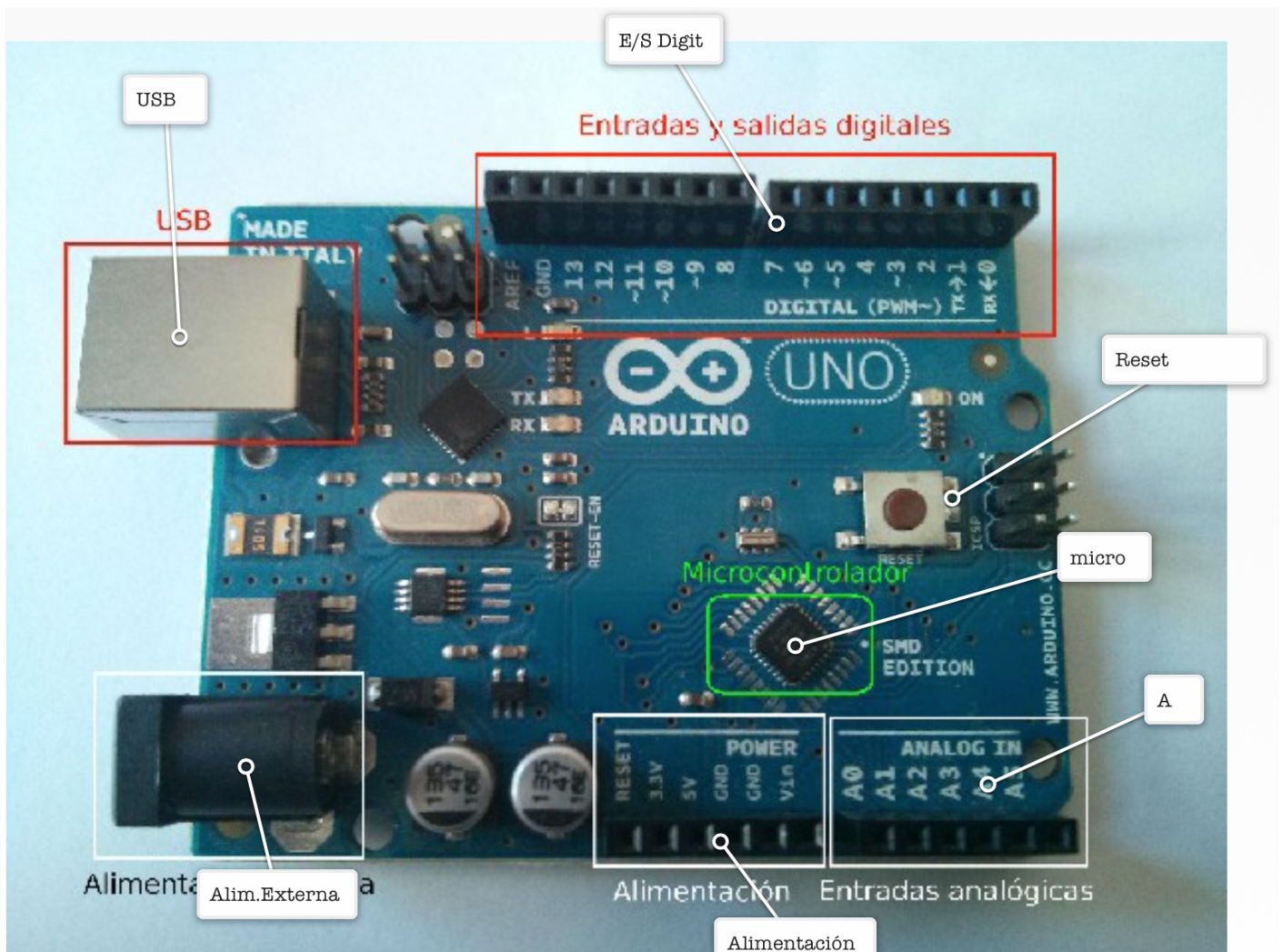
Hardware

Placa Arduino

Arduino puede tomar información del entorno a través de sus pines de entrada de toda una gama de sensores y puede afectar aquello que le rodea controlando luces, motores y otros actuadores.

<https://sketchfab.com/models/286e0d188c184d51b7abccd89d774a28/embed>

Arduino UNO R3 by **GmedranoTIC** on **Sketchfab**



Entradas y salidas

La placa Arduino UNO consta de:

- **DIGITALES:**

- 14 entradas/salidas digitales D0-D13 previamente hay que configurarlas o entradas o salidas. Que operan a 5 ó 0 voltios. Cada pin puede proporcionar o recibir como máximo 40 mA.
- Los pines D0 y D1 son compartidos por el puerto USB por lo tanto no se pueden utilizar si se está comunicando con el ordenador, están marcados como TX/RX (transmisión y recepción puerto serie).

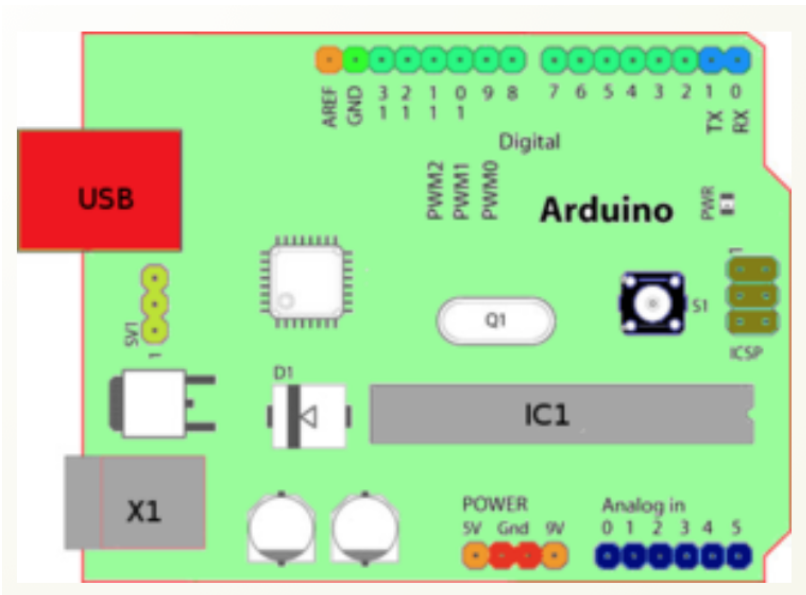
- **ANALÓGICAS**

- 6 entradas analógicas A0 al A5 con una resolución de 10 bits que proporcionan un número entero de 0 a 1023. Por defecto miden de 0 voltios (masa) hasta 5 voltios.
- 6 salidas pseudo-analógicas, en los pines digitales 3, 5, 6, 8, 10 y 11 son PWM (Pulse Width Modulation) y como hemos visto, pueden proporcionar una salida cuadrada que su valor medio puede estar entre 0 y 5V

La intensidad de corriente que pueden proporcionar como salida son 20mA.

Pines de la placa

Elementos con los que podemos interactuar: (tomando como ejemplo la placa USB). Empezando en el sentido de las agujas del reloj desde el centro de la parte superior:



- Pin de referencia analógica (naranja).
- Señal de tierra digital (verde claro).
- Pines digitales 2-13 (verde).

- Pines digitales 0-1 / entrada y salida del puerto serie: TX/RX (azul) (estándar de comunicación serie IC2).
- Botón de reset (negro).
- Entrada del circuito del programador serie (marrón).
- Pines de entrada analógica 0-5 (azul oscuro).
- Pines de alimentación y tierra (naranja y naranja claro).
- Entrada de la fuente de alimentación externa (9-12V DC)
- X1 (gris). - Entrada fuente de alimentación externa
- SV1: En las placas antiguas existen estos pines para conmutar si la alimentación es por el puerto USB, ahora lo realiza automáticamente un transistor MOSFET
- Puerto USB (rojo).

Las placas: Arduino Diecimila, Arduino Duemilanove o UNO y Arduino Mega están basados en los microcontroladores Atmega168, Atmega 328 y Atmega1280 respectivamente. Trabajan a 16MHz, una velocidad suficiente para proyectos de robótica. Su capacidad de memoria Flash van desde 16k el Atmega168 hasta 128k Atmega1280, suficientes para que quepan nuestros programas de robótica.

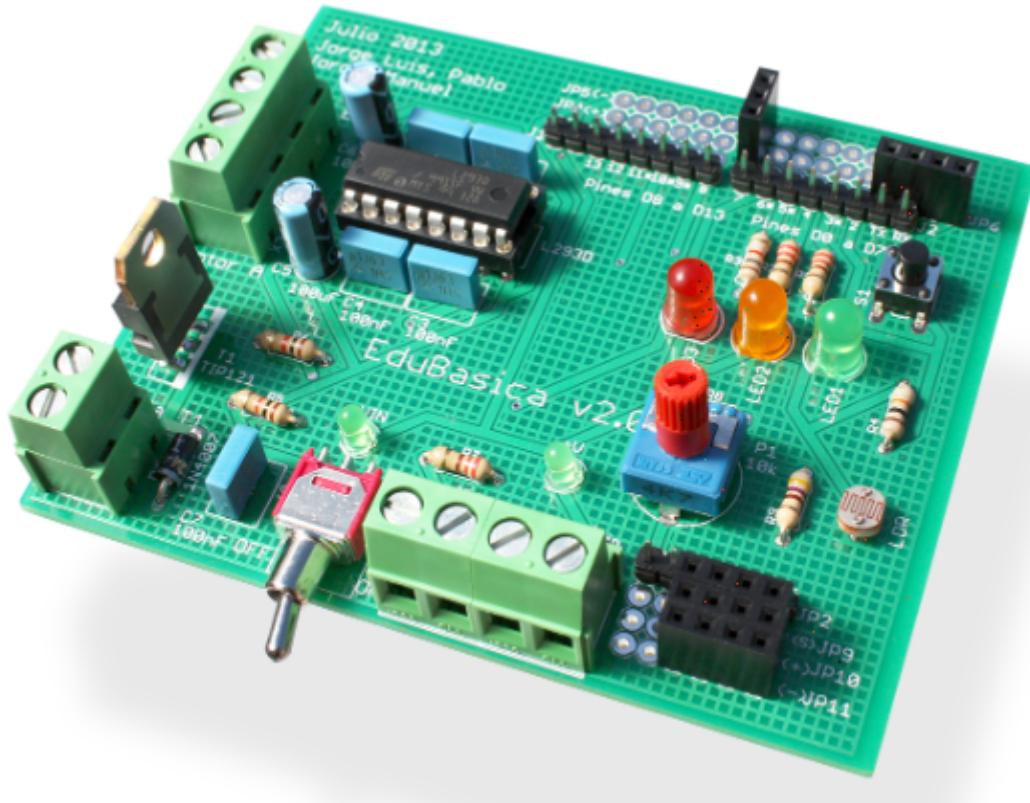
SHIELDS para Arduino

Las llamadas Shields (escudos) para Arduino son tarjetas que se acoplan a la placa Arduino y añaden funciones y potencialidad a la placa Arduino. Según mi criterio hay dos tipos de Shields: Las educativas y las no educativas

Shields educativas

Hay muchas Shields Educativas, vamos a ver unos pocos ejemplos

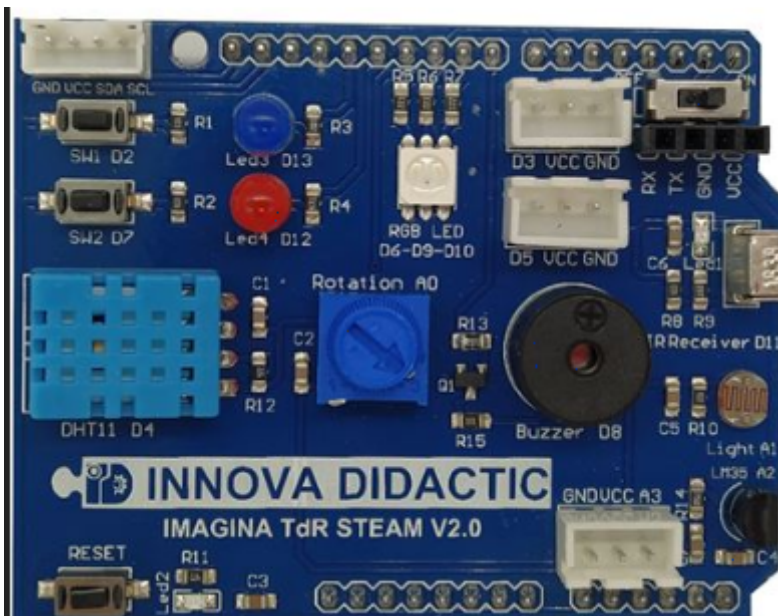
- La shield del [curso Arduino con código EDUBASICA](#), que integra algunos sensores y actuadores, pero lo que destaca es que además tiene la opción de conexión de motores o actuadores que requieran potencia, pues la placa Arduino por sí sola no puede proporcionar la suficiente intensidad para alimentar motores, relés o electroválvulas. El límite de intensidad que proporciona cada una de las salidas digitales es de 40 mA. Para poder activar estos dispositivos tendremos que montar un circuito externo adicional con transistores o circuitos integrados específicos para motores, como es el caso del LM293, que entregan la intensidad suficiente. Para facilitarnos la tarea esta placa integra un LM293 y un transistor de potencia, en total 5 salidas de potencia.



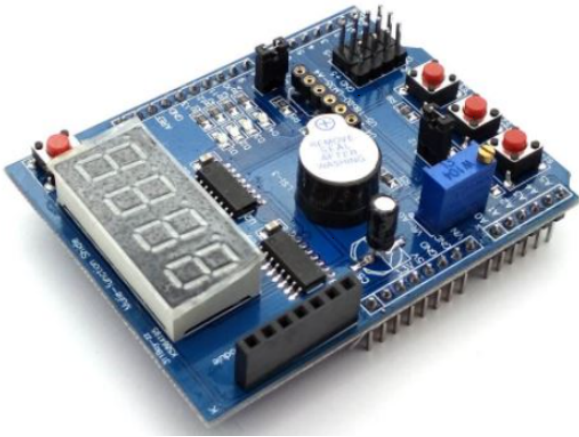
- La shield del [curso ECHIDNA](#) que tiene integrados sensores y actuadores como el acelerómetro, sensor de luz, pulsadores, potenciómetro, altavoz... y destaca el Joystick con la posibilidades de gamificación que se puede hacer con este elemento. También destaca el modo MAKEY que permite convertir los pines analógicos y los digitales D2 D3 en pines sensibles al tacto, con las mismas posibilidades que la placa MAKEY MAKEY ([ver curso Makey Makey](#)). Actualmente Echidna ya no fabrica esta Shield sino comercializa la ECHIDNA BLACK que no es una shield sino es autónoma (es decir, NO necesita la placa Arduino, la tiene integrada)



- La shield del curso [ARDUINO EN EL AULA, la TDR-STEAM](#) que tiene muchas posibilidades didácticas por su sensores (temperatura, humedad, luz, potenciómetro, pulsador, receptor IR).



- La [Shield k5864195](#) muy sencilla y barata, si lo que se busca son sensores sencillos (pulsadores, potenciómetro) y actuadores sencillos (altavoz, leds y display 7 segmentos).



- Shield **Protoboard** que simplemente tiene una placa para hacer los prototipos. Por ejemplo [Curso de Domótica con Arduino](#)



Shields no educativas

Es difícil elegir unos ejemplos de toda la variedad comercial que existe y tanta vitalidad de versiones ([ver lista](#)), preferimos que en caso de que necesites alguna función extra a tu Arduino, busques en ese momento cual es la mejor Shield que se adapta a tu proyecto. Es importante que sepas que existen Shields para todo, por ejemplo para...

- Agregar **conectividad** al Arduino, ya sea por red móvil (3G, 4G), por Wifi, Bluetooth o por cable Ethernet o incluso localización GPS.
- Agregar **potencia** a las salidas para conectar por ejemplo motores, como el de Edubásica pero más especializado en esta función y con más salidas pero por ejemplo [la L293D](#) 7€ [permite 4 motores, motor paso a paso, servo....](#)

- Shields con **relés** para conectar sensores y actuadores con tensión y así no tienes problemas de quemar el Arduino.
- Shields con **batería** que en el caso de corte de alimentación, permiten que el Arduino no se apague.
- Entrada y salida de **imagen** con pantalla líquida y cámara

Y encima se pueden apilar !! consiguiendo aumentar la capacidad de tu Arduino tanto como necesites (sin pasarte, pues la alimentación del Arduino es limitada al menos que la Shield tenga su propia alimentación).

<https://giphy.com/embed/O71r0jHck9jB6>

[via GIPHY](#)

Alimentación eléctrica de Arduino

Uno de los aspectos claves para el buen funcionamiento de proyectos con Arduino, es que no incluyan elementos que consuman una intensidad superior a 200 mA como motores, relés, electroválvulas, etc.. Si los incluyen, entonces todo falla, debido a que no se ha alimentado correctamente la placa.

Tenemos dos posibilidades para alimentar Arduino:



A .- Mediante el cable USB conectado al ordenador:

- Cada pin proporciona 40 mA.
- El límite proporcionado por el USB es de 500 mA en total.

Si conectamos demasiada carga, la placa Arduino suele tener un comportamiento anómalo pudiéndose resetear el micro.

B .- Utilizando una fuente de alimentación externa conectada al Jack de Arduino (fuente de voltaje, adaptador de corriente, batería o portapilas) :

- El voltaje recomendado de la fuente externa está entre 7 y 12V.
- Tiene un diodo de protección para proteger la placa de cambio de polaridad accidental.
- La intensidad máxima que puede entregar Arduino a los actuadores que queramos controlar (servos, motores, relés,...) es de 1A, aunque una exposición prolongada a esta corriente puede estropear la placa. Lo recomendable son 500 mA.
- El pin serigrafiado con Vin proporciona directamente el voltaje de la fuente conectada al Jack de Arduino (menos la caída de tensión del diodo de protección) Desde ese pin podemos sacar un cable y alimentar a los actuadores que necesitemos. Por ejemplo, si alimentamos con una pila externa de 9V conectada al jack, en el pin Vin tendremos aproximadamente 9V (hay que restar la caída de tensión del diodo de protección que será de medio voltio). Además en los pines 5V y 3.3V dispondremos también de dichos voltajes

aunque la fuente externa sea de 9V.

C.- No recomendable: Conectando el positivo (+Vcc) de la fuente externa a Vin y el negativo a GND:

Podemos alimentar Arduino externamente si necesidad de conector Jack a través de Vin y GND el problema es que nos saltamos un diodo de protección que evita que se quemé el circuito por un exceso de corriente.

CONCLUSIÓN:

- Si necesitamos hacer funcionar actuadores de bajo consumo (luces, zumbadores, etc...) podremos trabajar directamente con el USB conectado al ordenador o conectado a un PowerBank.
- Si necesitamos mover cargas, excitar bobinas u otros elementos de mayor consumo lo recomendable es alimentar externamente Arduino desde el Jack con un rango de 9 a 12V.

Si vas a utilizar elementos que requieran más de 800mA **tienes que usar la alimentación externa del Jack** y alimentar esos elementos por el **pin Vin** del Arduino.

Si esos elementos van a ser alimentados de forma independiente. **ES IMPORTANTE UNIR LAS MASAS**, En caso contrario, romperás la placa Arduino.

En este ejemplo se ha conectado el motor a una tensión externa (la pila) y la placa Arduino al USB **fíjate como se han unido las masas**

Opcionalmente se ha optado por unir el + de la pila con Vin. Eso equivale a conectar la pila al Jack. Esto hace que si quitamos la alimentación USB, la placa Arduino sigue alimentada.

Es recomendable unir la fuente externa (pila) al jack **y no como se muestra**, pues así tienes un **diodo de protección** que te protege la placa Arduino en el caso de que cambies la polaridad de la pila de forma accidental. ¿Porqué en este circuito no se ha hecho así? Porque en Tinkercad no he encontrado un Jack.

<https://www.tinkercad.com/embed/5jwVKqxbivr?editbtn=1>

Revision #2

Created 2022-07-25 11:28:00 CEST by Javier Quintana

Updated 2022-11-02 20:00:07 CET by Javier Quintana