

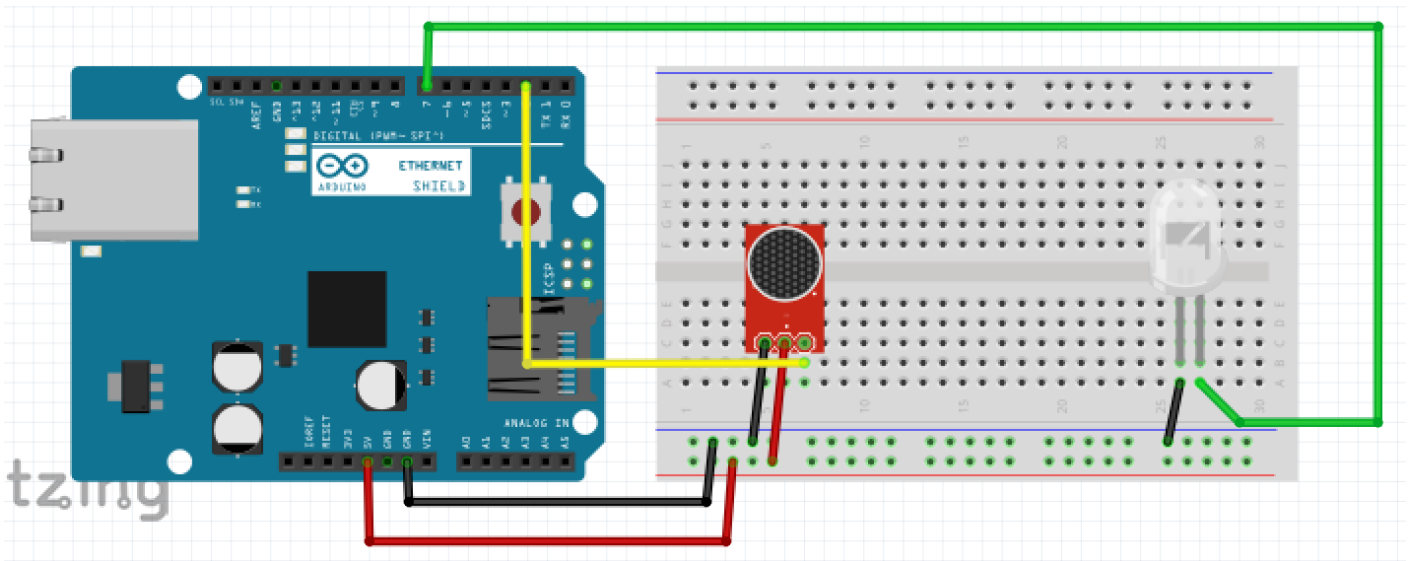
Pistola láser

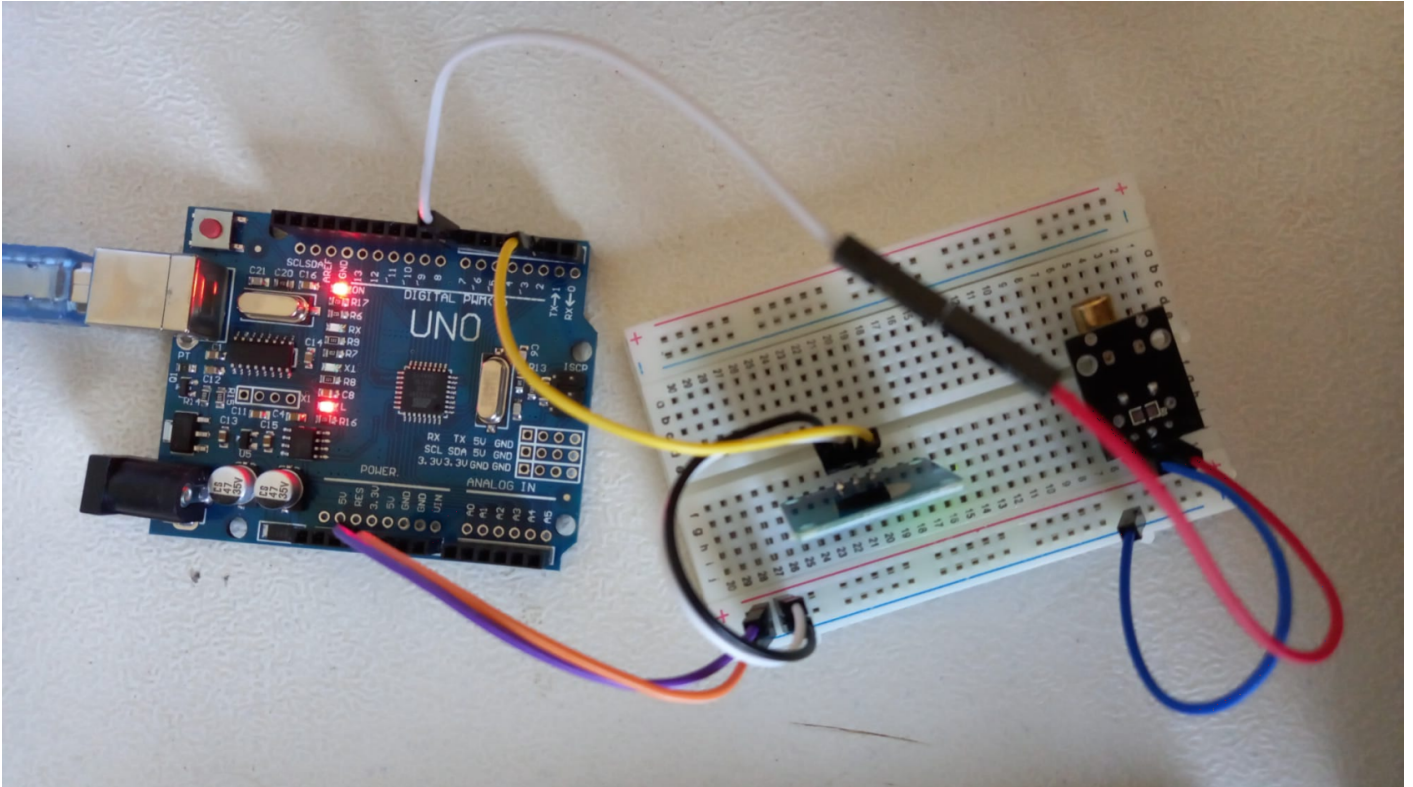
Objetivo

Es la misma práctica que la de pulsador con luz, pero en vez del LDR es el láser. No tienen ninguna dificultad, simplemente la motivación de la creación de una pistola láser.

<https://www.youtube.com/embed/gx6KRmT1oxg>

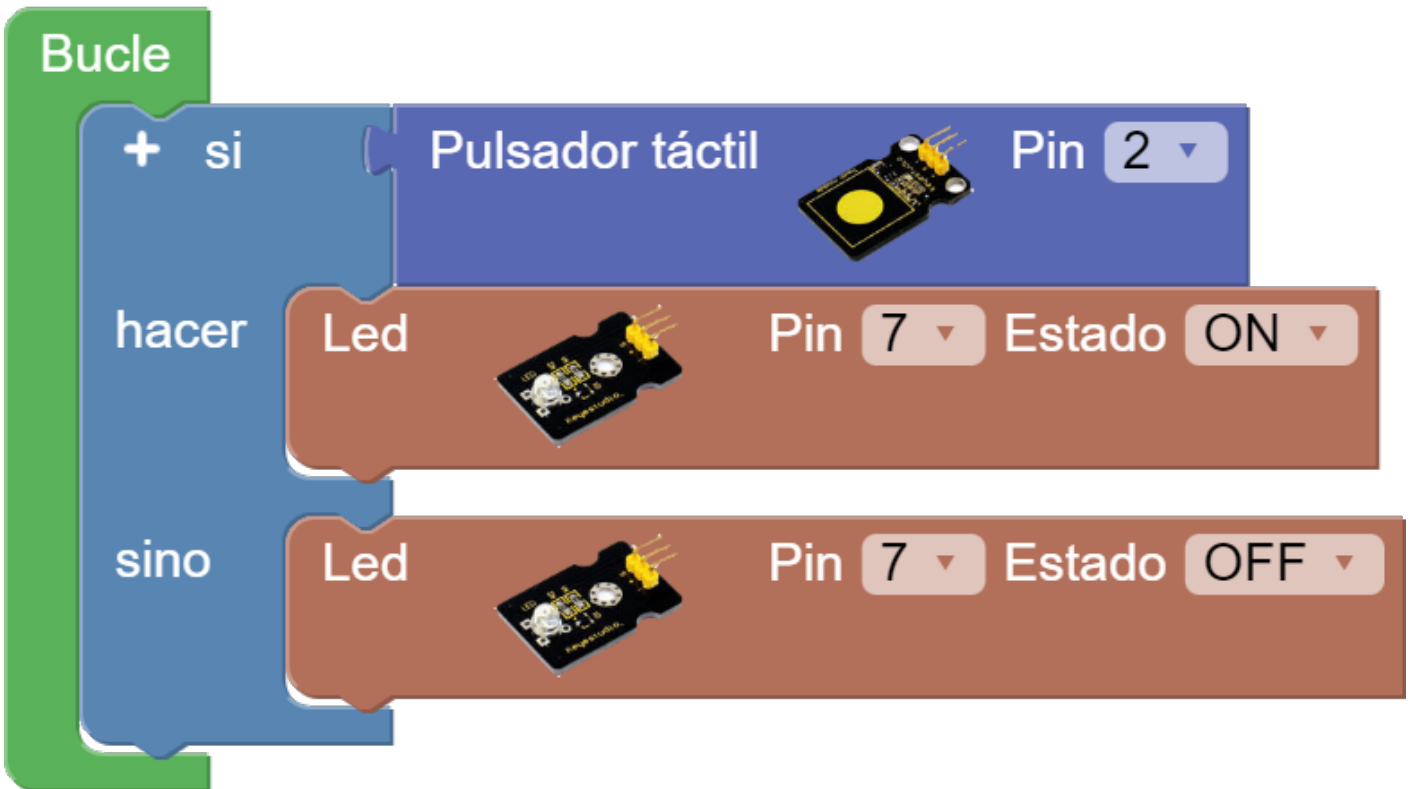
Cableado





Programa

<http://www.arduinoblocks.com/web/project/780595>



Revision #6

Created 2022-04-09 15:44:39 CEST by Javier Quintana

Updated 2022-04-20 12:11:47 CEST by Javier Quintana