

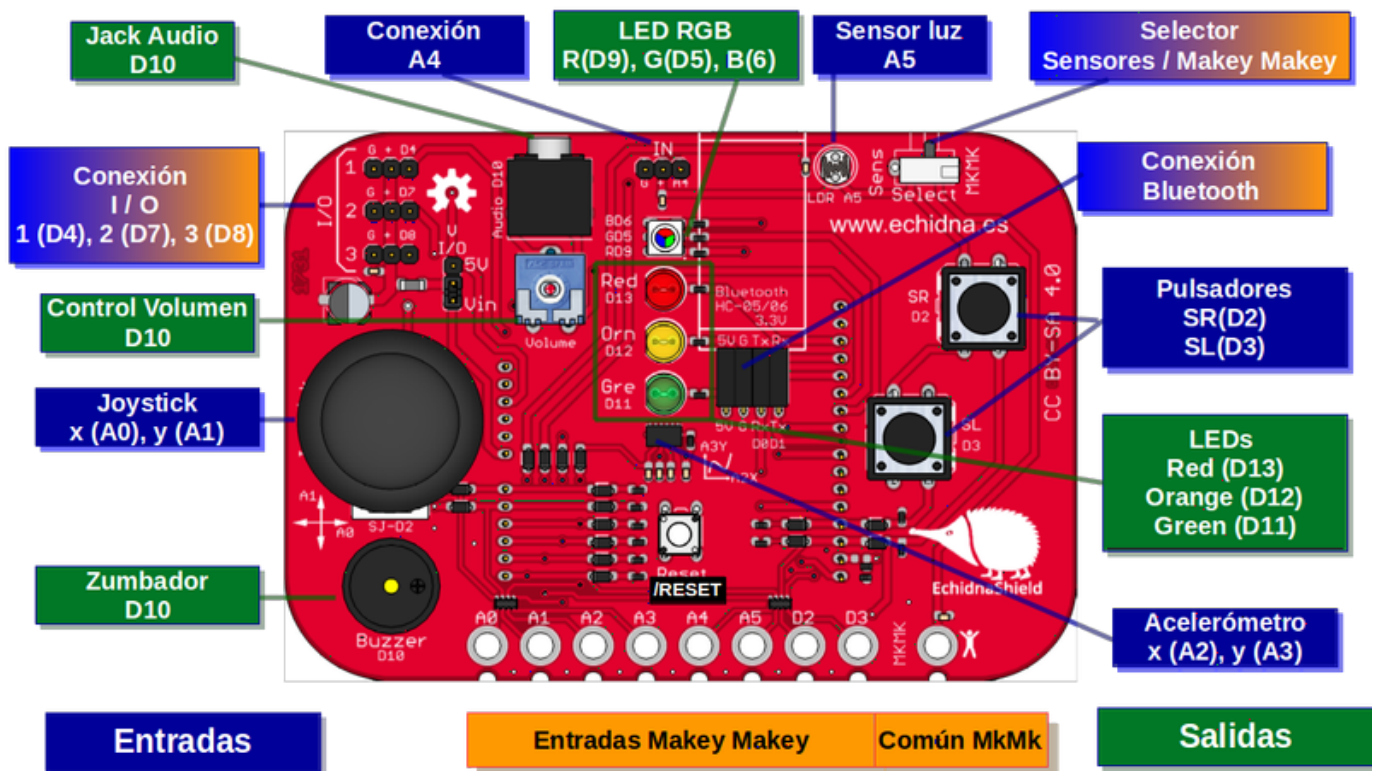
¿Qué es Echidna?

Ahora sí: ¿Qué es Echidna?

Es una Shield de Arduino diseñada para facilitar la programación del Arduino en los últimos cursos de primaria y primeros de secundaria, pensado en minimizar el cableado de la electrónica (ya lo sabemos pues es una Shield) y enfocado a nivel educativo y al lenguaje por símbolos

¿Por qué hemos elegido esta Shield? Porque tiene un buen equilibrio calidad/precio sencillez/potencial orientado a últimos cursos de primaria, primeros de secundaria.

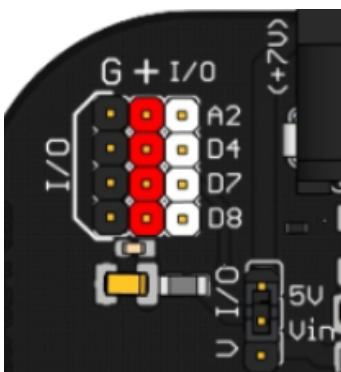
Es **OpenHardware**, por lo tanto es un proyecto con garantías de estabilidad, libre, colaborativo y vivo, con la misma filosofía que la placa Arduino.



Source: [Web oficial Echidna- documentación](#)

- **Salidas o actuadores:**
 - Diodos LED **Red** D13, **Orange** D12 y **Green** D11.
 - Diodo de 3 colores **RGB** gobernados por D9, D5 y D6 respectivamente.

- **Audio** en D10.
- **Entradas o sensores:**
 - **Joystick** (estupendo para hacer proyectos atractivos) xy con A0 y A1
 - **Acelerómetro** (idem) xy
 - Echidna red y black v1 en A2 y A3
 - Echidna black v2 va por I2C
 - Luz **LDR**
 - Echidna red y black v1 en A5
 - Echidna black v2 en A3
 - **Botones** digitales D2 y D3
 - **Temperatura** en A6 (Echidna black v1 y v2)
 - **Micrófono** en A7 (Echidna black v1 y v2)
- **8 entradas MakeyMakey:** ¡Dos placas en una!: por lo tanto da más potencial a nuestros proyectos.
 - A0, A1, A2, A3, A6, A7, D2, D3
- **Conexión a periféricos:** elementos externos que se pueden conectar:
 - **Bluetooth** que da más potencial a nuestros proyectos.
 - **I/O** pines para conexión de otros elementos
 - A2 (solo en Echidna black v2)
 - D4, D7 y D8
 - Cerca de estos pines hay un selector de alimentación para decidir de dónde reciben energía
 - posición **5V** si utilizas componentes que no superan los 300mA, como un servo pequeño.
 - posición **Vin** si quieres utilizar componentes que superan esa corriente, tienes que utilizar la alimentación externa del jack y poner el jumper en esa posición



Fuente Echidna.es captura de Echidna black v2

Te recomendamos visitar

- <https://echidna.es/>

Twitter :

- <https://x.com/EchidnaSTEAM?s=20>

¿Estás preparado? adelante !!!

Revision #15

Created 2022-03-31 08:48:38 CEST by Equipo CATEDU

Updated 2025-12-03 22:13:02 CET by Javier Quintana