

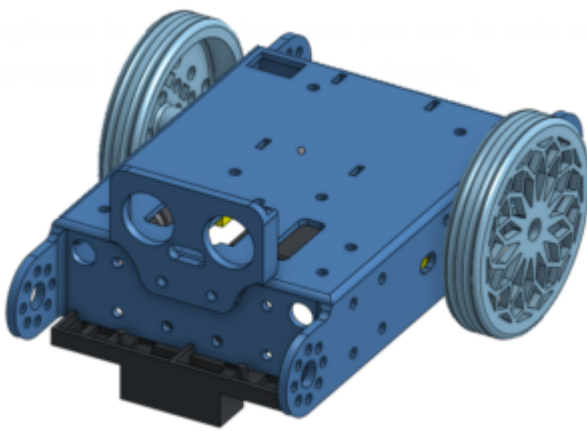
2.1 Opciones

Hay diversas opciones para montar un mClon, todas explicadas en

<https://tecnologia.org/mclon/opciones/> la propuesta de CATEDU es la siguiente:

2.1.1 Chasis

El
ir



adaptable para el docente, en el capítulo de partes

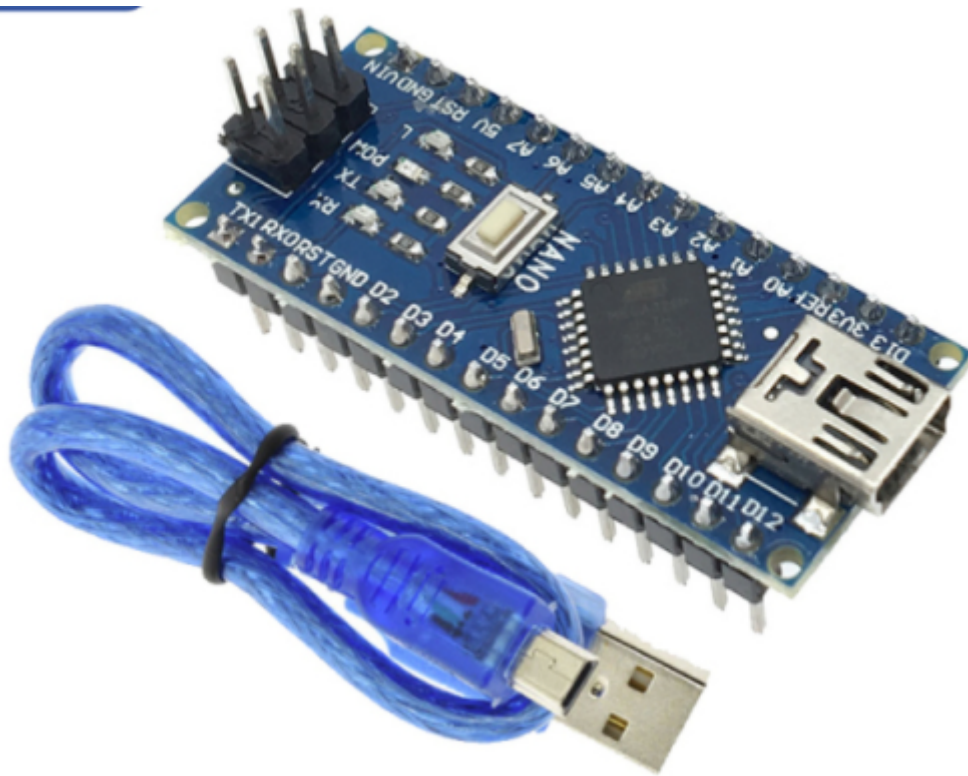
Fuente: <https://mclon.org> Maria L CC-BY-SA

2.1.2 Tarjeta electrónica

Buscamos la máxima compatibilidad con mBot luego no sólo tiene que ser una placa Arduino sino que también tiene que tener las I/O analógicas A6 y A7

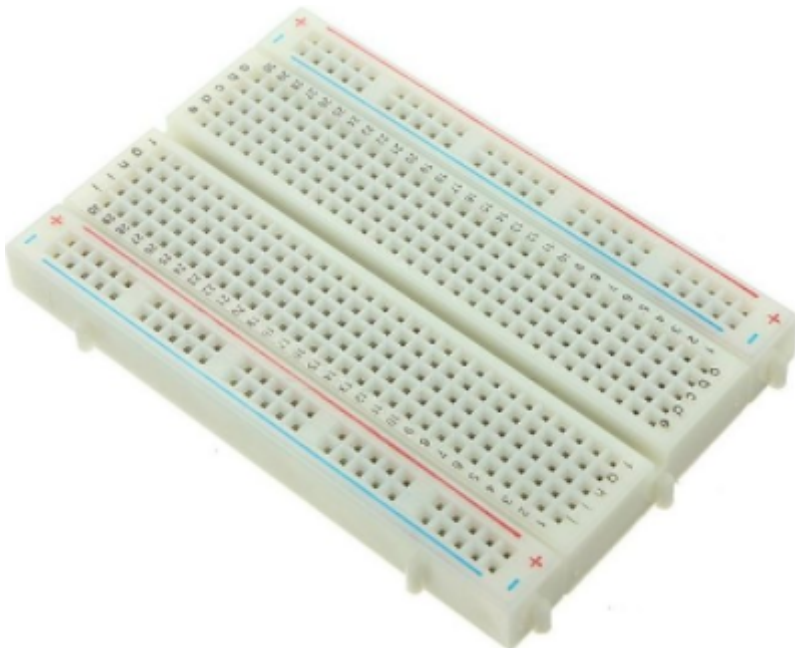
Una opción es utilizar ROBODYN UNO R3 ver <https://libros.catedu.es/books/regalate-un-mclon/page/21-opciones>

Pero por la escasez en el mercado y la dependencia en una sola marca, recomendamos el [nanoArduino](#)



2.1.3 Placa protoboard

La utilización del Arduino nano exige de una placa protoboard, por las dimensiones del mClon utilizaremos la de 400 puntos **muy justo para el resto de componentes** pero cabe todo lo que vamos a montar:



2.1.4 La alimentación

De las tres opciones que ofrece <https://tecnoloxia.org/mclon/opcions/> lo hemos tenido muy claro: El **powerbank** sencillo, económico, recargable y da mucha potencia.



Revision #6

Created 2022-03-17 18:33:05 CET by Javier Quintana

Updated 2022-03-20 09:06:24 CET by Javier Quintana