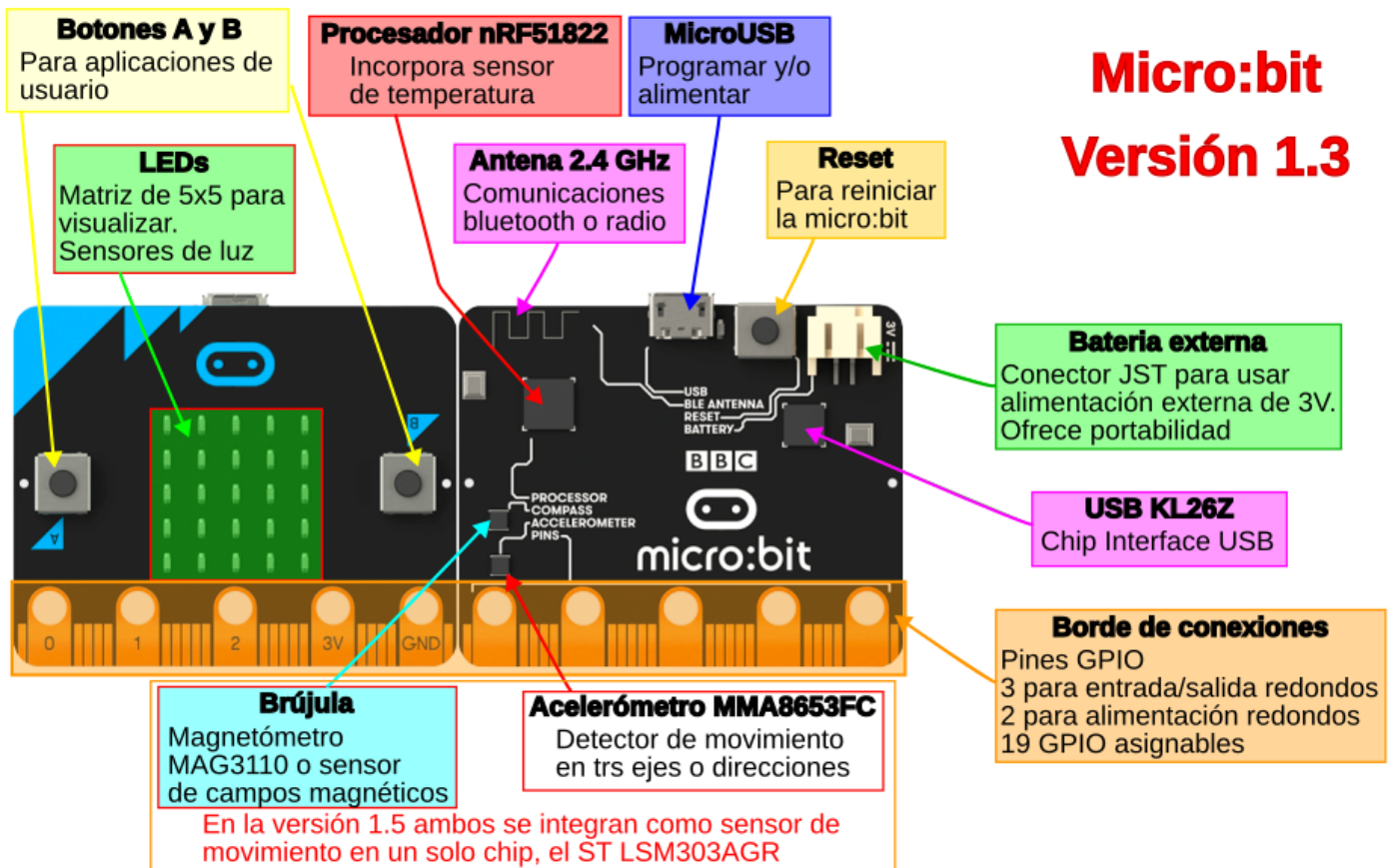


Microbit v2 vs v1

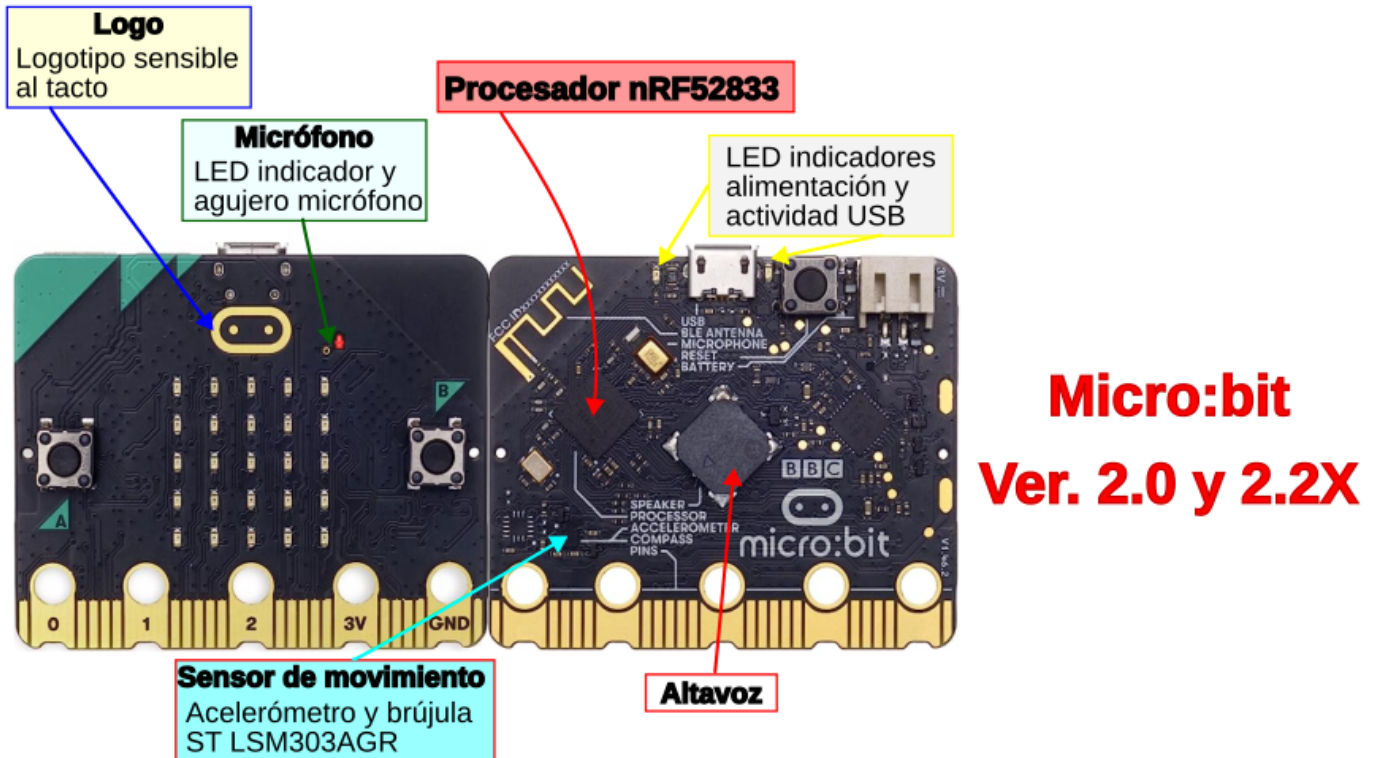
Página extraída de Federico Coca [Guía de Trabajo de Microbit CC-BY-SA](#)

La microbit fué lanzada en el 2015 con la versión 1 que tiene los siguientes sensores y actuadores



Autor [Federico Coca](#) Fuente : [Guía de Trabajo de Microbit](#) Licencia [CC-BY-SA](#)

En el 2020 se lanzó la versión 2 que tiene además incorporó estas características



Autor [Federico Coca](#) Fuente : [Guía de Trabajo de Microbit](#) Licencia [CC-BY-SA](#)

Además de estas que no se ven:

- Modo ahorro de energía. Esta nueva función de ahorro o modo de espera detendrá el programa que se esté ejecutando en la micro:bit hasta que se pulse el botón de reinicio.
- Microprocesador cuatro veces más potente que la que tenía la v1
- Ocho veces más memoria que la v1 (512 KB de memoria Flash y 128 KB de memoria RAM)

La alimentación es a través de los 5V del puerto USB o 3V a través del conector JST. También es posible alimentar a la micro:bit desde los anillos 3V/GND en el conector de borde.

Pinout

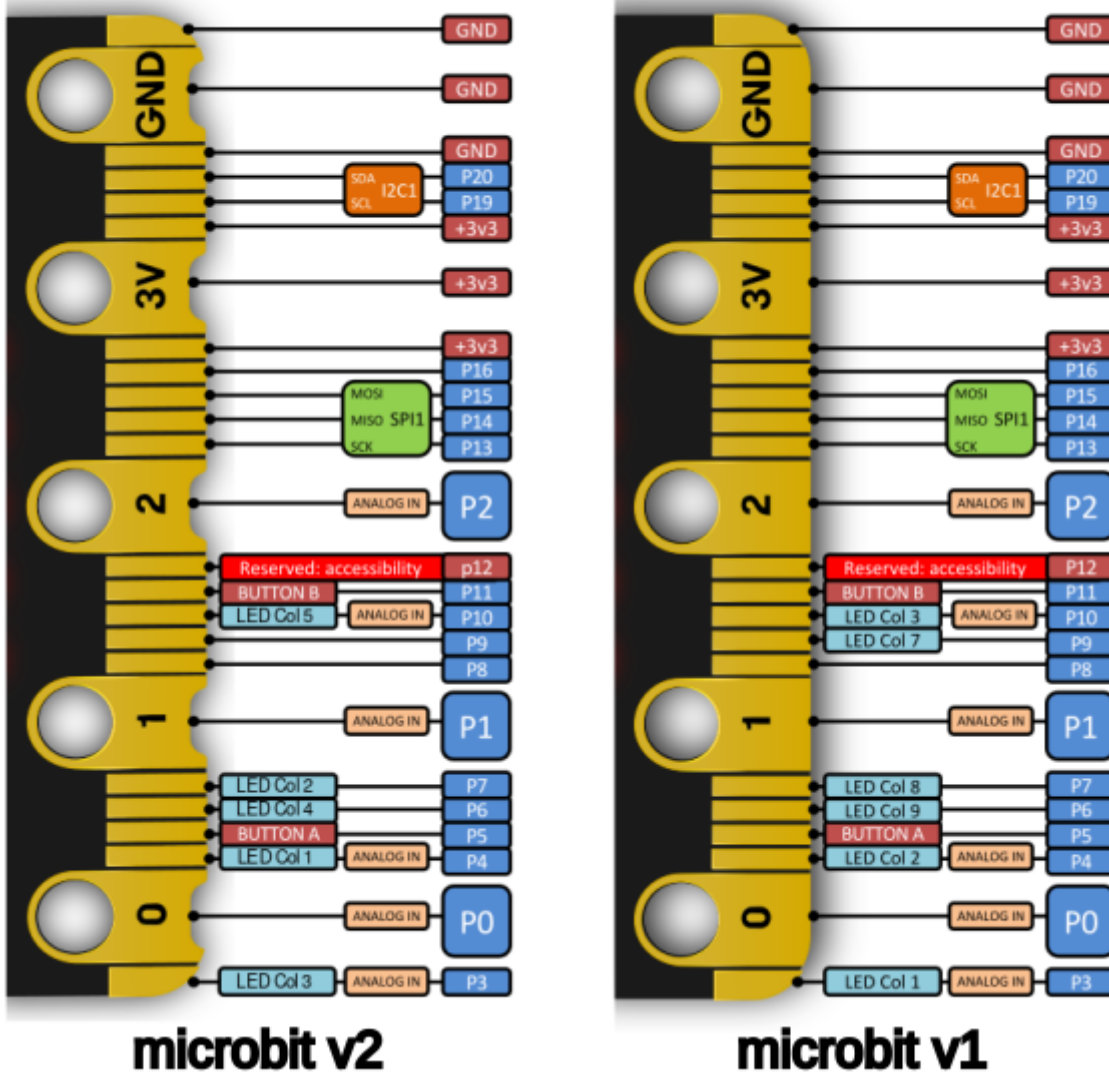
Hay 25 pistas/patillas que incluyen 5 agujeros para usar con clavijas tipo banana de 4 mm o pinzas de cocodrilo. Tres de estos anillos son para entrada y salida de propósito general (GPIO) y también sirven para detección analógica, PWM y táctil, y dos están conectados a la alimentación de la micro:bit.

Solamente tienen conexión las pistas frontales, las posteriores están sin conexión y los anillos posteriores están conectados a los delanteros. Las pistas mas finas están separadas 1,27 mm, algunas son utilizadas por micro:bit y otras están disponibles para su uso mediante cualquiera de los conectores externos existentes, lo que permite un amplio mercado de accesorios externos. En

en enlace tenemos una [guía de accesorios para micro:bit](#)

En la imagen siguiente tenemos la descripción de pines de la micro:bit v2 a la izquierda y de la v1 a la derecha para poder comparar y establecer las diferencias de una forma sencilla.

Pinout conector borde



Autor [Federico Coca](#) Fuente : [Guía de Trabajo de Microbit](#) Licencia [CC-BY-SA](#)

En microbit.pinout.xyz tenemos un fantástico recurso para obtener más información sobre los pines de la micro:bit y de cómo los utilizan algunos accesorios.



Revision #2

Created 2024-09-28 17:50:59 CEST by Javier Quintana

Updated 2024-09-29 09:07:39 CEST by Javier Quintana