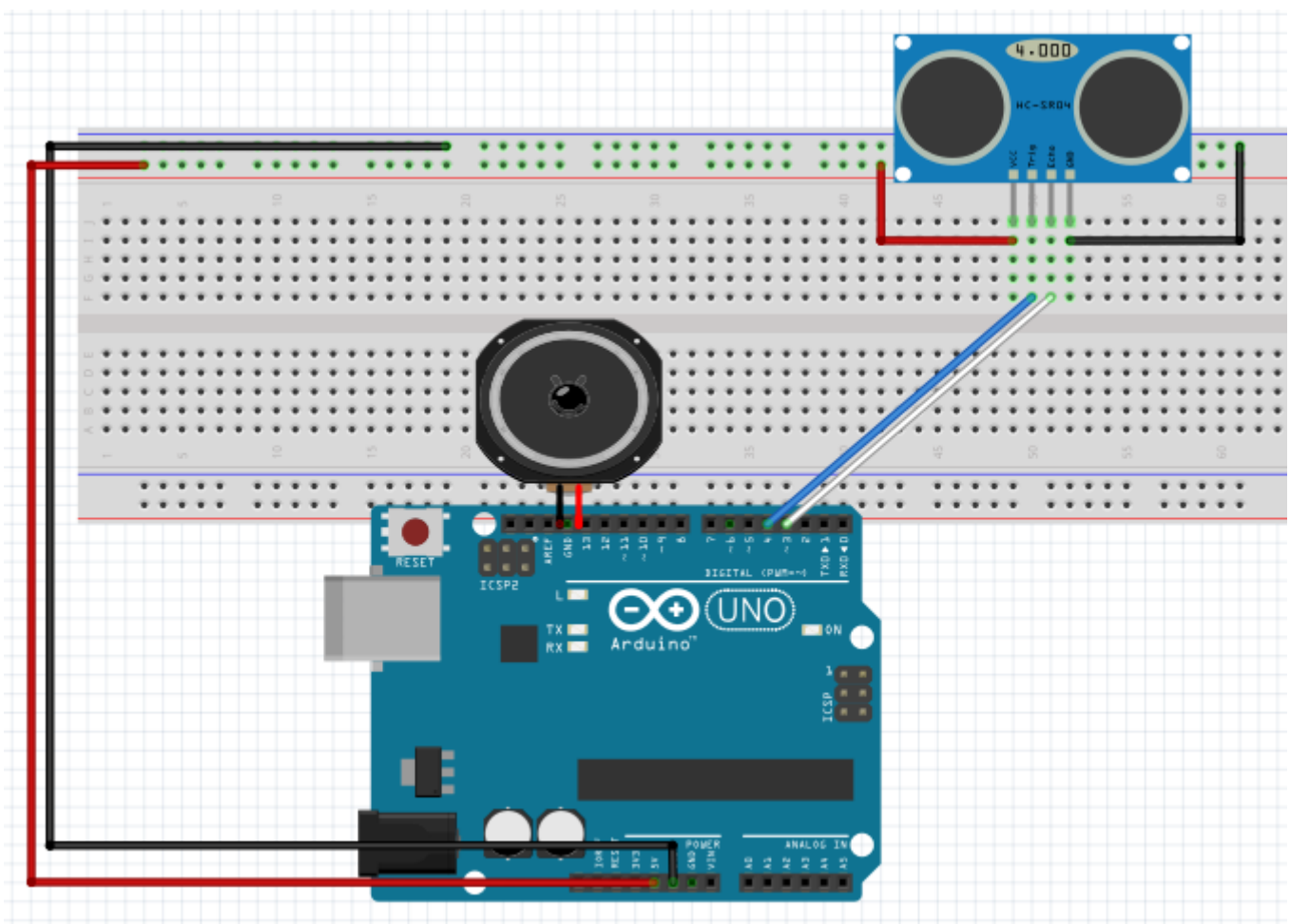


Con altavoz Arduino

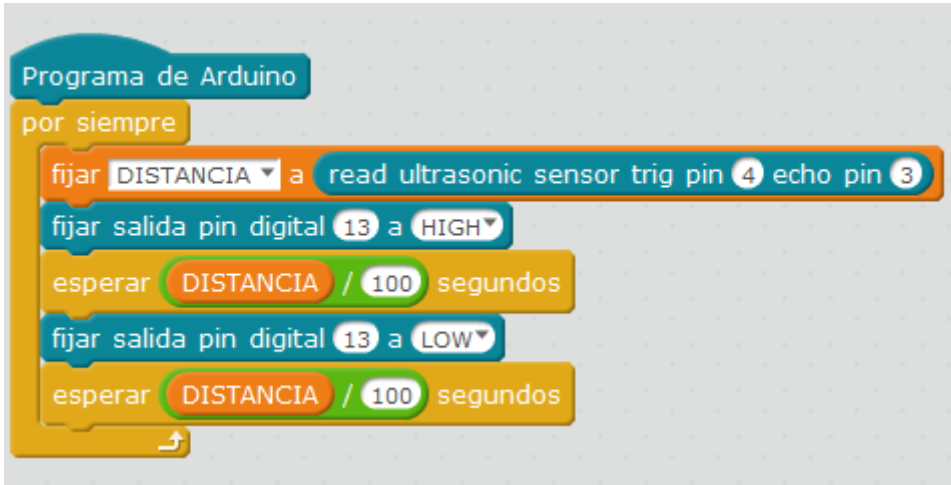
Realizar un programa que realice pulsos el altavoz en función de la distancia al objeto. Cuanto más cerca mayor es la frecuencia de los pulsos

<https://www.youtube.com/embed/6Ww-2IFD27M>



Solución

!!! Es exactamente igual que el caso anterior !!! Sensor parking con led lo único es cambiar la luz POR UN ALTAVOZ !!!



```
Programa de Arduino
por siempre
  fijar DISTANCIA a read ultrasonic sensor trig pin 4 echo pin 3
  fijar salida pin digital 13 a HIGH
  esperar DISTANCIA / 100 segundos
  fijar salida pin digital 13 a LOW
  esperar DISTANCIA / 100 segundos
```

Revision #2

Created 2022-02-01 12:32:18 CET by Equipo CATEDU

Updated 2023-12-06 23:06:59 CET by Javier Quintana