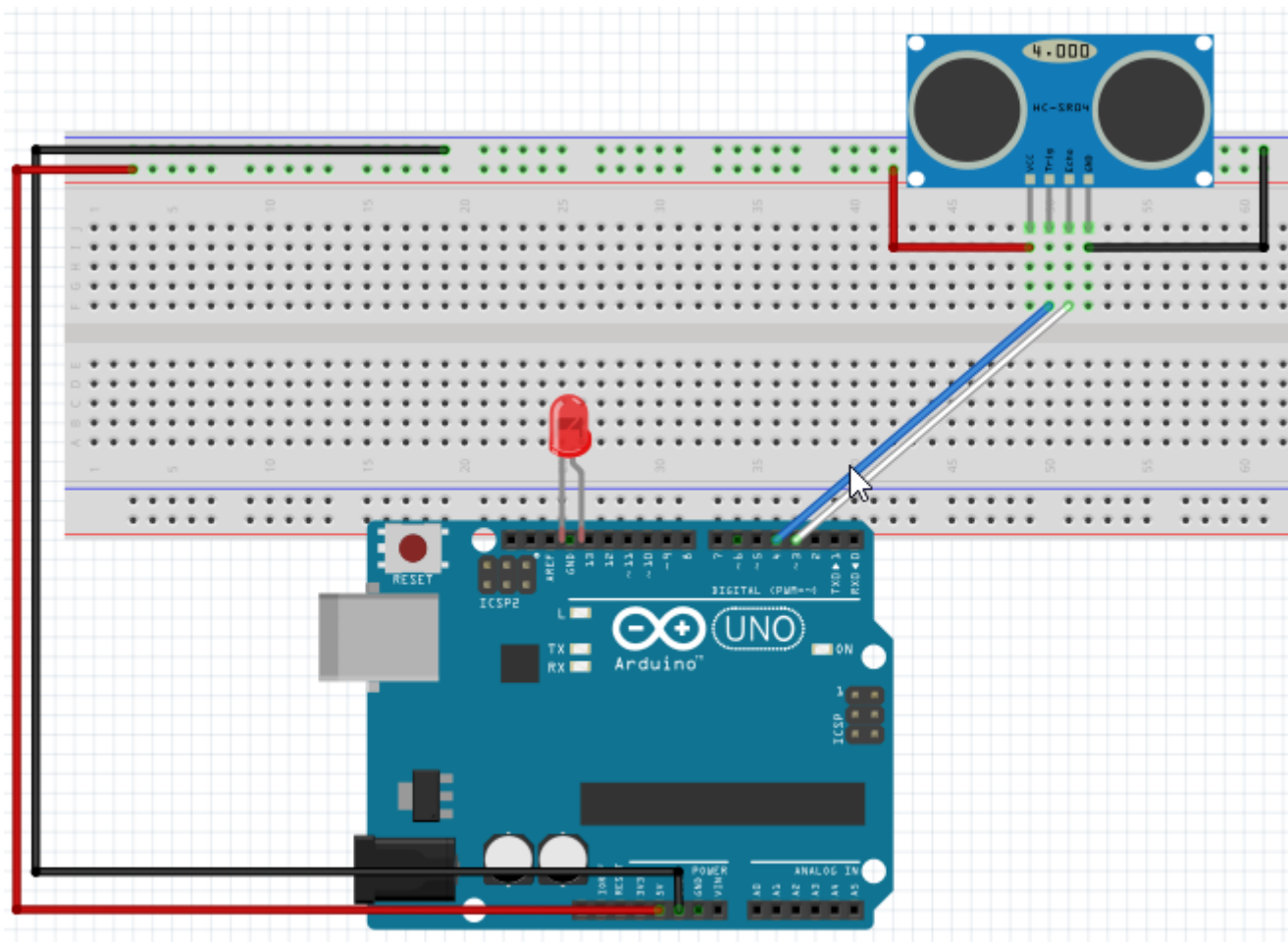


Con un led

Realizar un programa que la luz parpadee más deprisa cuanto más cerca esté el obstáculo.

<https://www.youtube.com/embed/D0yfR4AZoZY>

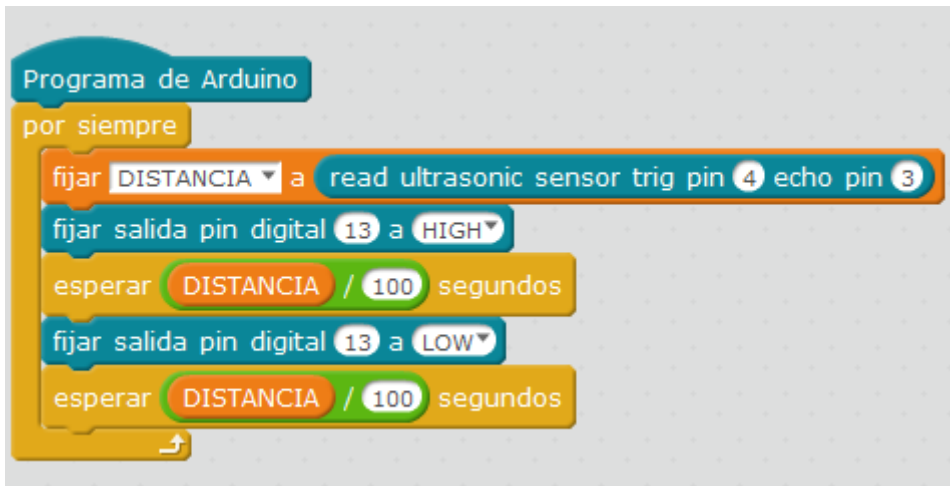


Solución

El truco está en el tiempo de espera en la intermitencia

Si el tiempo de espera es proporcional a la distancia, parpadeara más cuanto más cerca.

La captura está en mBlock3.0 pero es igual en mBlock 5.0



Programa de Arduino

```
por siempre
  fijar DISTANCIA a read ultrasonic sensor trig pin 4 echo pin 3
  fijar salida pin digital 13 a HIGH
  esperar (DISTANCIA / 100) segundos
  fijar salida pin digital 13 a LOW
  esperar (DISTANCIA / 100) segundos
```

Revision #2

Created 2022-02-01 12:32:18 CET by Equipo CATEDU

Updated 2023-12-06 23:06:20 CET by Javier Quintana