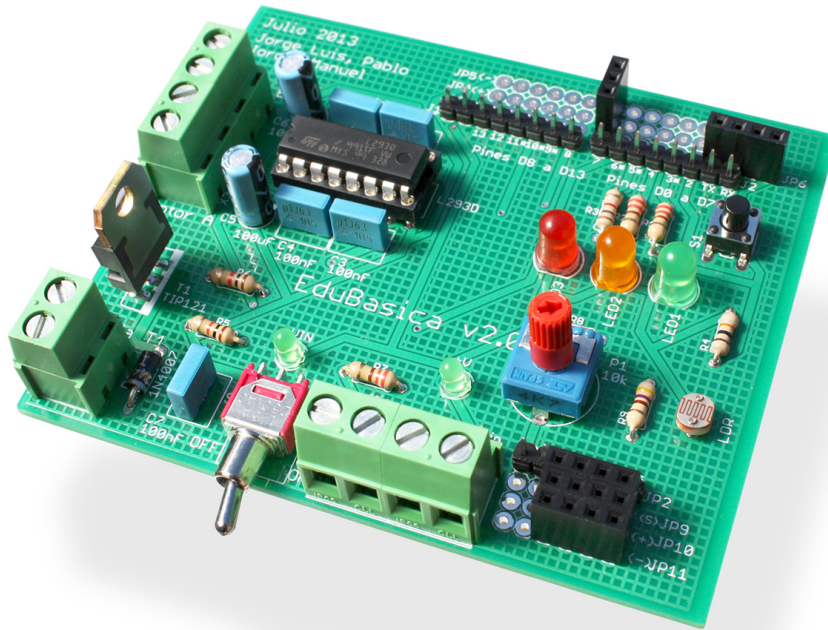


EDUBASICA

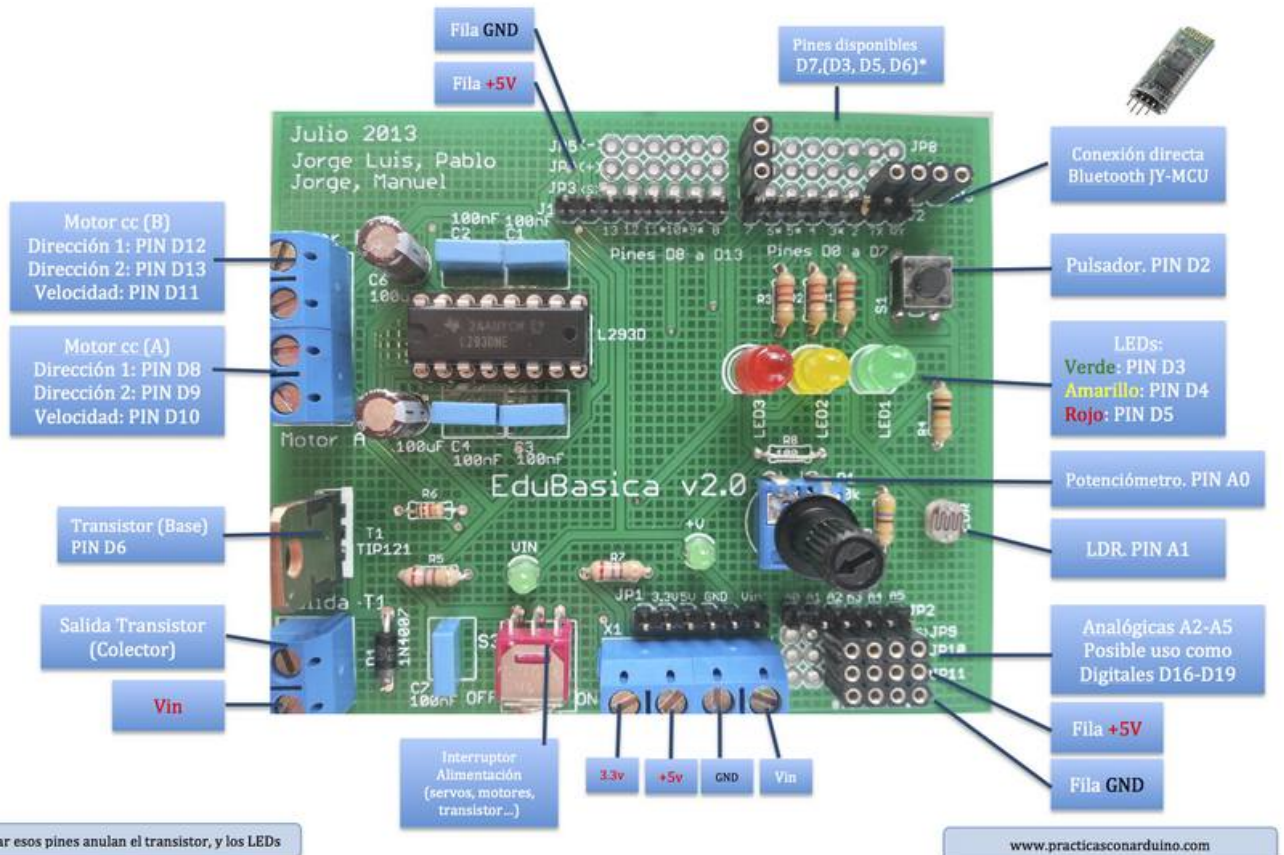


EDUBASICA es una tarjeta de prototipado rápido para conectar a Arduino. Incluye componentes electrónicos básicos para gran variedad de prácticas y proyectos. Es una tarjeta multipropósito con componentes electrónicos incluidos que puedes usar para fabricar un robot, controlar un sistema de poleas, activar barreras, comunicar dispositivos bluetooth, y todo lo que te puedas imaginar.

Como cualquier placa Arduino, también se puede programar fácilmente mediante bloques, con mBlock o ArduinoBlocks ...

- información, conseguir una, etc.. en <https://edubasica.github.io/>
- Otras Shields [ver Echidna](#)

EduBasica v2.0 (rev. Nov/2013)



[+Grande \(jpg - 335,78 \)](#)

ESQUEMAS Y PCB PARA SU FABRICACIÓN:

Disponemos de un repositorio de github para la descarga de los esquemas de Edubásica

<https://github.com/jorgeroden/edubasica>. En él se incluyen las posibles modificaciones de la placa junto a los programas de test. En cualquier caso los esquemas para la última versión, en el momento de redactar este manual, se adjuntan aquí.

- [Esquema](#)
- [Placa PCB](#)
- [Prácticas](#)
- [Proyectos](#)



Tweets sobre EdubasicaShield

[Tweets by EduBasicaShield](#)

Revision #3

Created 2022-02-01 11:20:05 CET by Equipo CATEDU

Updated 2023-12-23 09:38:04 CET by Javier Quintana