

1.3 Sensores

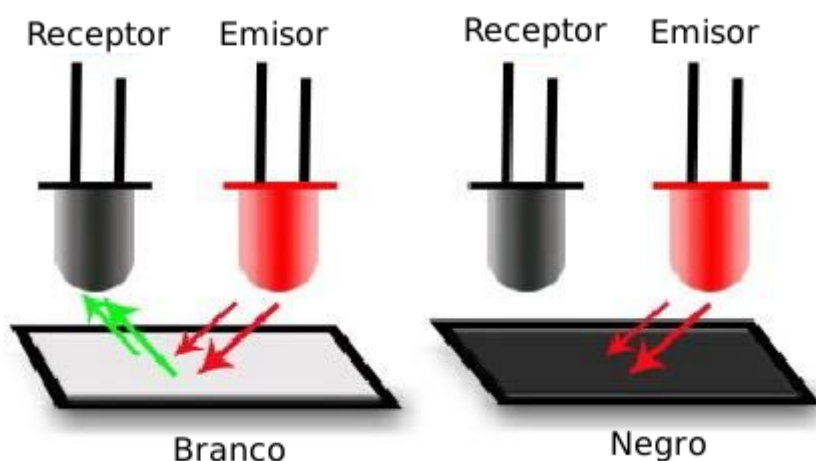
1.3.1 Sensor sigue líneas infrarrojos

Utilizamos el tracker sensor TCRT5000



Tal y como hemos explicado en [Partes impresas](#) no tiene que estar cerca de la línea.

En <https://tecnologia.org/mclon/robotica/os-sensores-ir-de-lina/> explica muy bien cómo funciona:



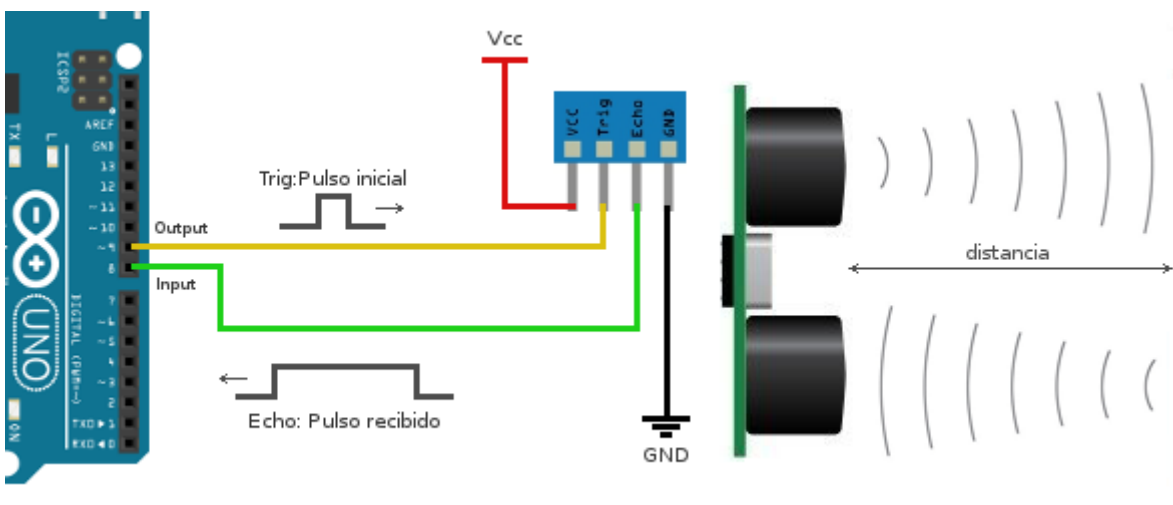
Fuente: <https://mclon.org/> Maria L CC-BY-SA

1.3.2 Sensor evita obstáculos ultrasonidos

Se utiliza el sensor HC-SR04

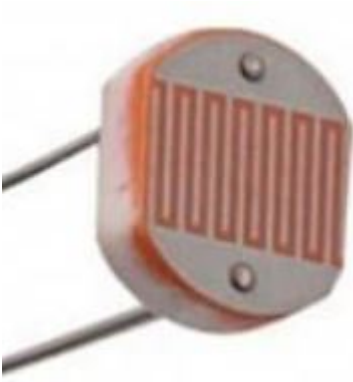


En <https://tecnologia.org/mclon/robotica/o-sensor-ultrasonico/> explica muy bien cómo funciona:



1.3.3 Sensor de luz

Es un LDR que conectado en serie con una resistencia nos proporciona un valor de tensión, pues el LDR varía su resistencia con la luz (a más luz, menos resistencia)



En nuestra propuesta sólo va a tener un LDR, pero se pueden añadir dos LDRs fácilmente, [ver 2.2](#)

Revision #2

Created 2022-02-01 11:55:03 CET by Equipo CATEDU

Updated 2022-03-28 10:13:41 CEST by Equipo CATEDU