

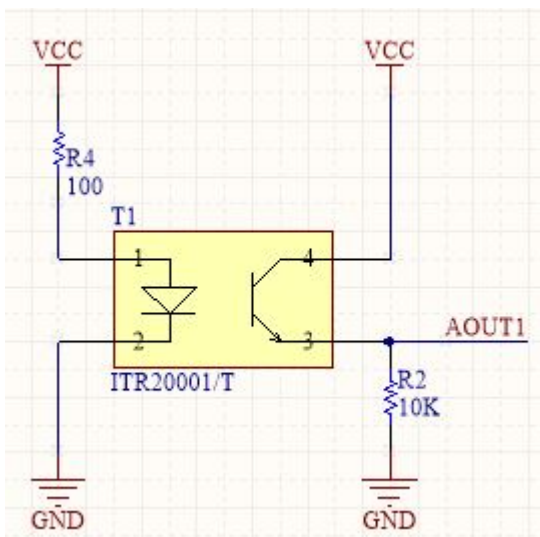
6 Módulo siguelíneas



Tiene un funcionamiento similar al [Sensor obstáculos IR](#). El receptor tiene un sensor de reflexión de infrarrojos ITR20001/T. Un led emite luz IR continuamente, la luz infraroja es reflejada por un obstáculo y lo recibe el receptor.

La salida del sensor es analógica y es sensible al color y la distancia del objeto detectado.

Tiene 5 canales de sensores. Chequeandolos se puede juzgar la posición de la línea oscura que esté en el suelo.



Revision #1

Created 2022-02-01 08:40:52 CET by Equipo CATEDU

Updated 2022-02-01 08:40:52 CET by Equipo CATEDU