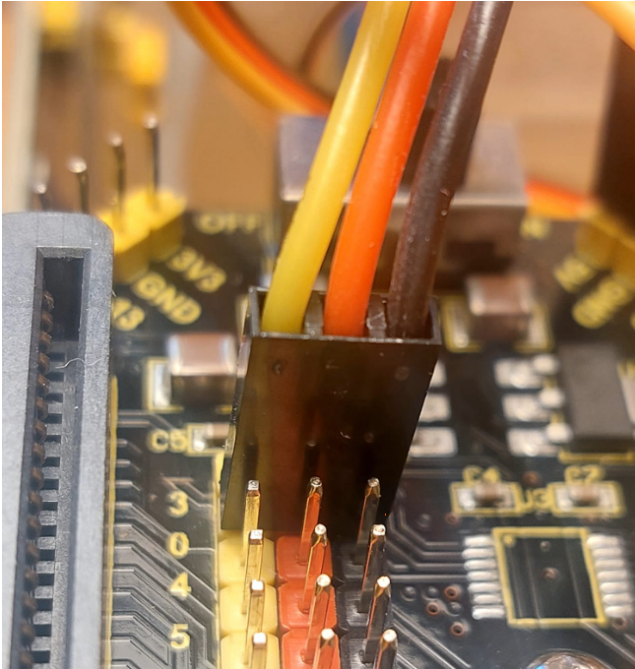




# Conexiones

## ¿Cómo se conectan los cables Dupont?

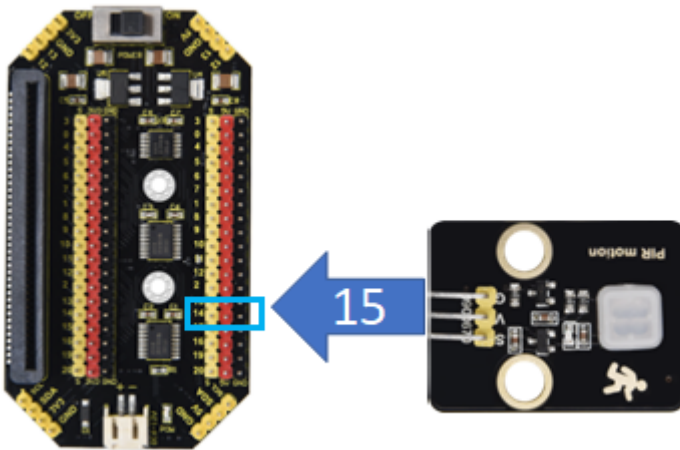
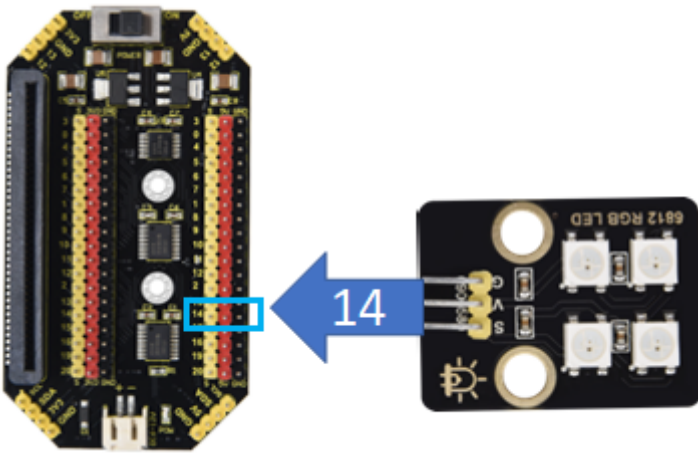
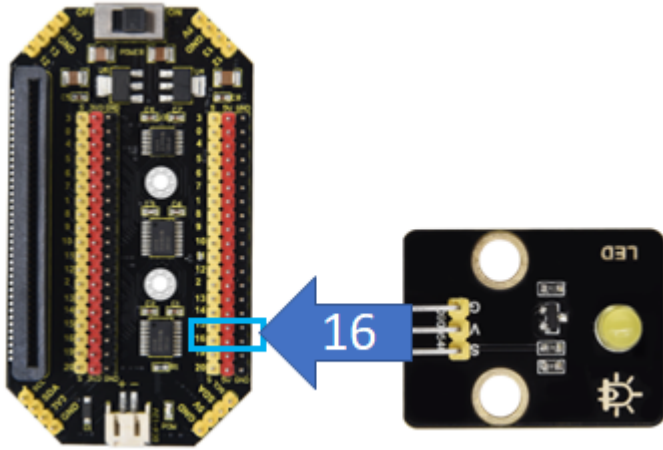
Es muy fácil, el cable negro siempre es la masa que a veces se nombra como G ground:

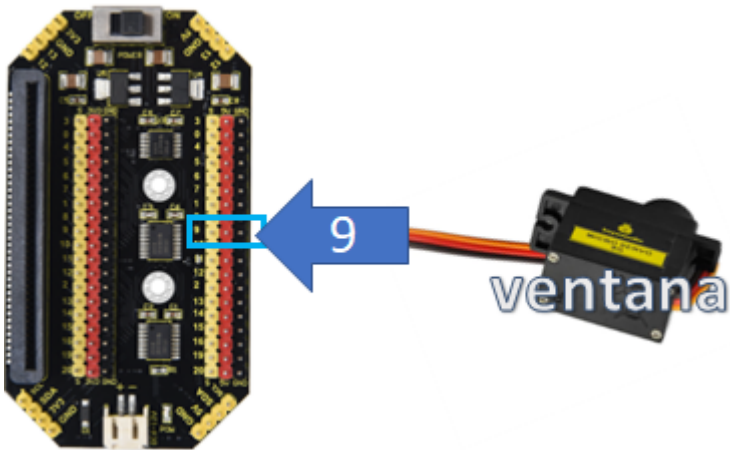
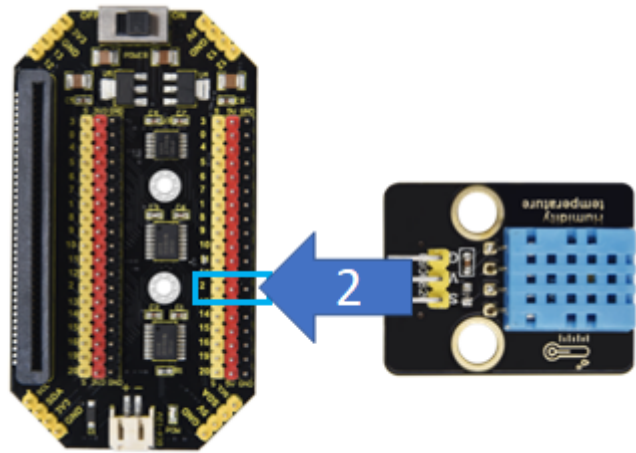
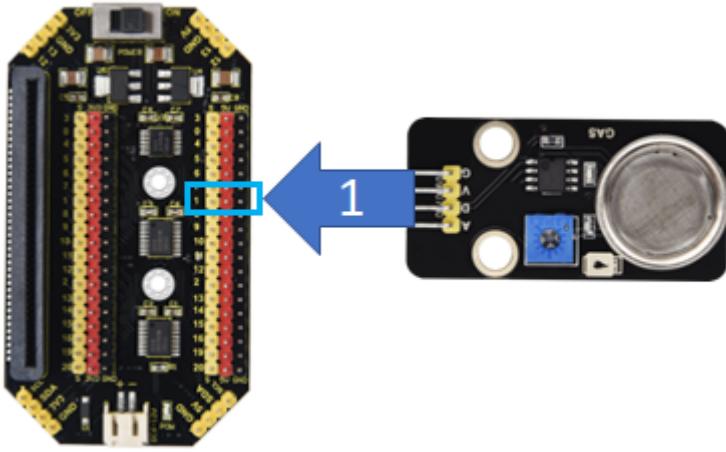


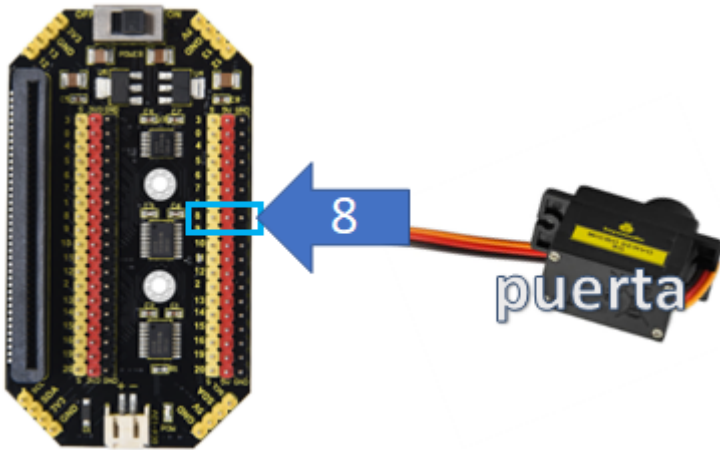
Utiliza los **largos** para los sensores que están a la izquierda de la puerta (DHT11  azul y el sensor de movimiento PIR )

## CONECTAMOS LOS DIFERENTES ELEMENTOS

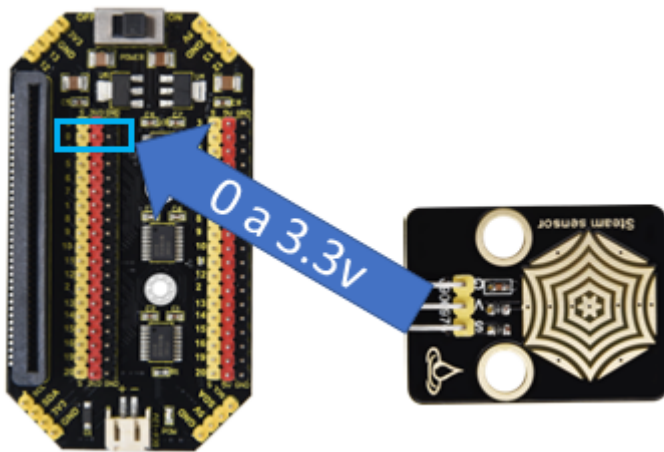
Los conectamos según indican las figuras







para el sensor de humedad OJO va en el conector que esta cerca de la micro:bit. La razón es que va a 3.3V para poder leer su valor que es analógico, no digital.

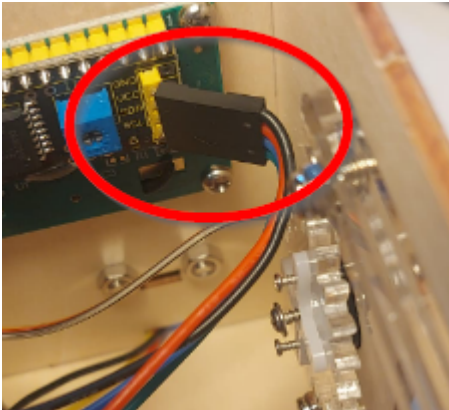


Componente	Nomenclatura	PIN
LED amarillo		16
Módulo RGB	6812 2x2 full color RGB Module	14
Sensor PIR		15
Sensor de humedad	Steam Sensor	0 pero de los conectores 3.3V
Sensor de gas	MQ-2	1
Sensor H-T	DHT11	2

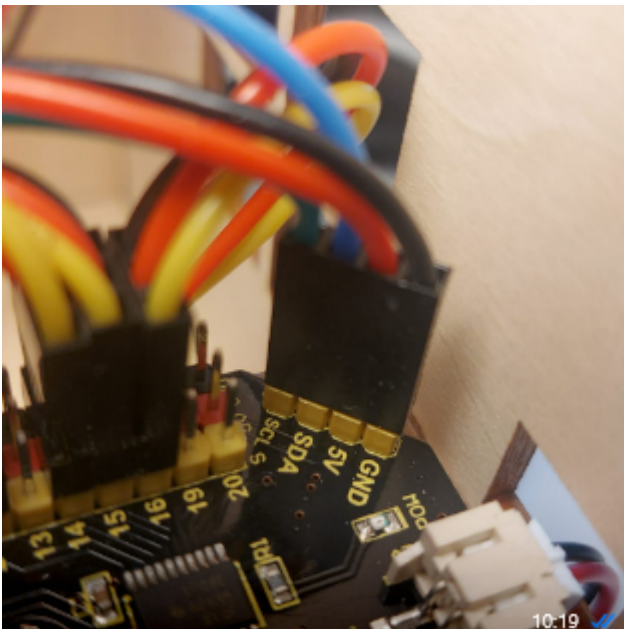
Componente	Nomenclatura	PIN
Servo ventana		9
Servo puerta		8

## DISPLAY LCD

Si has sido previsor, ya tenías conectado el cable en el LCD cuando montamos las paredes:



En la placa de expansión micro:bit se colocan en el conector especial SCL, SDA, 5V GND y se respeta el orden



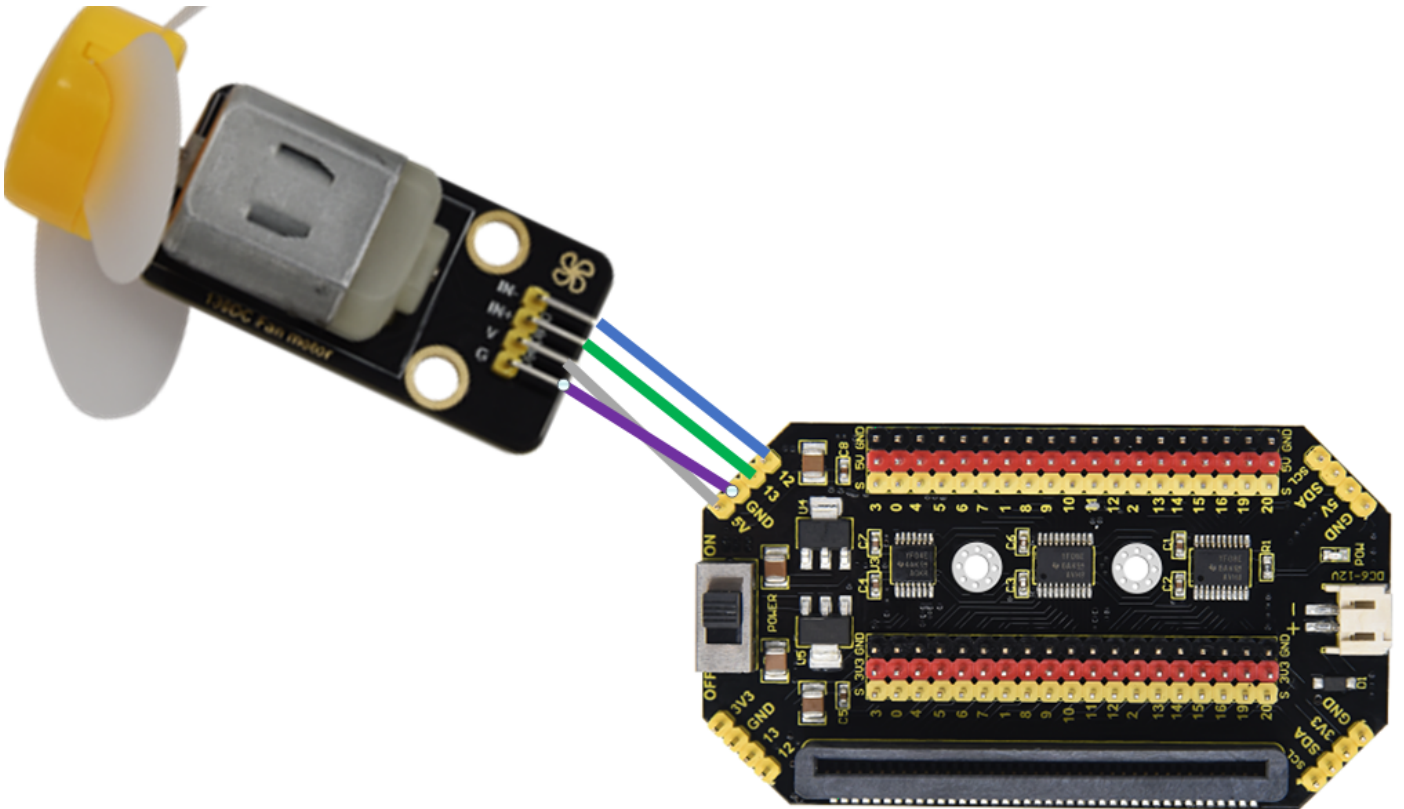
## El motor

El IN va al 12 y en OUT va al 13 (realmente da igual, si se conecta al revés el motor gira hacia el otro lado) PERO

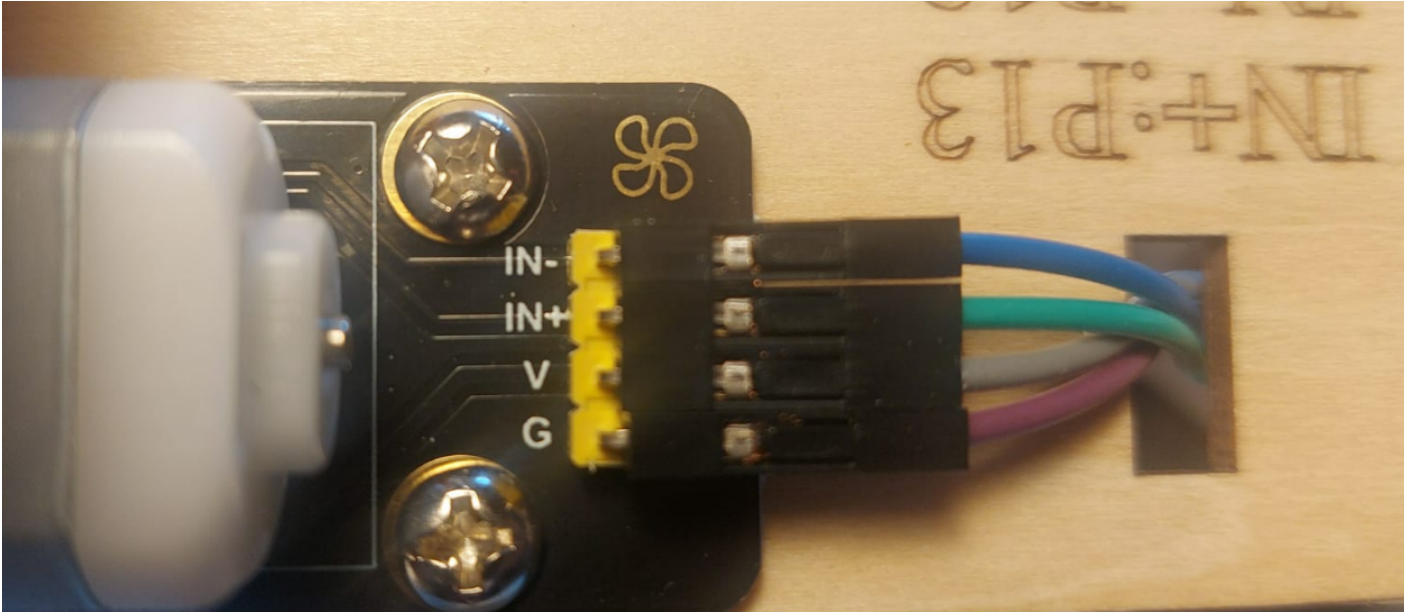
EL ORDEN DE LA ALIMENTACIÓN Y LA MASA CAMBIA. SI TE FIJAS EL G EN EL MOTOR ESTÁ EN EL EXTREMO IZQUIERDO Y LA ALIMENTACIÓN V (Voltios) EL SIGUIENTE MIENTRAS QUE EN LA PLACA DE EXPANSION MICRO:BIT EN EL EXTREMO ESTAN LOS 5V Y EL SIGUIENTE MASA

**HAY QUE INTERCAMBIAR LOS CABLES** como en la figura

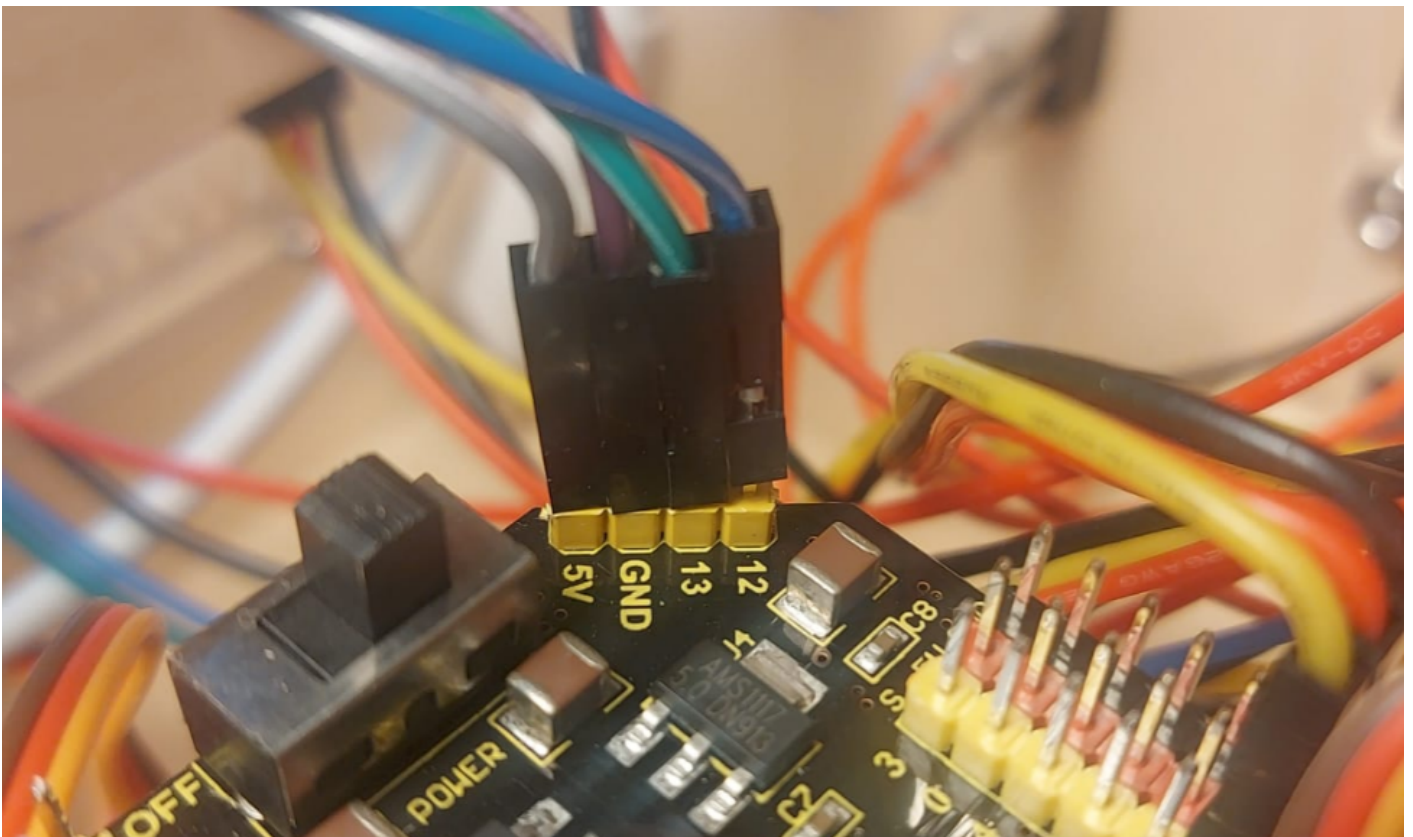
Los colores de los cables pueden variar según tu kit



Detalle en el motor



Detalle en la placa



O sea:

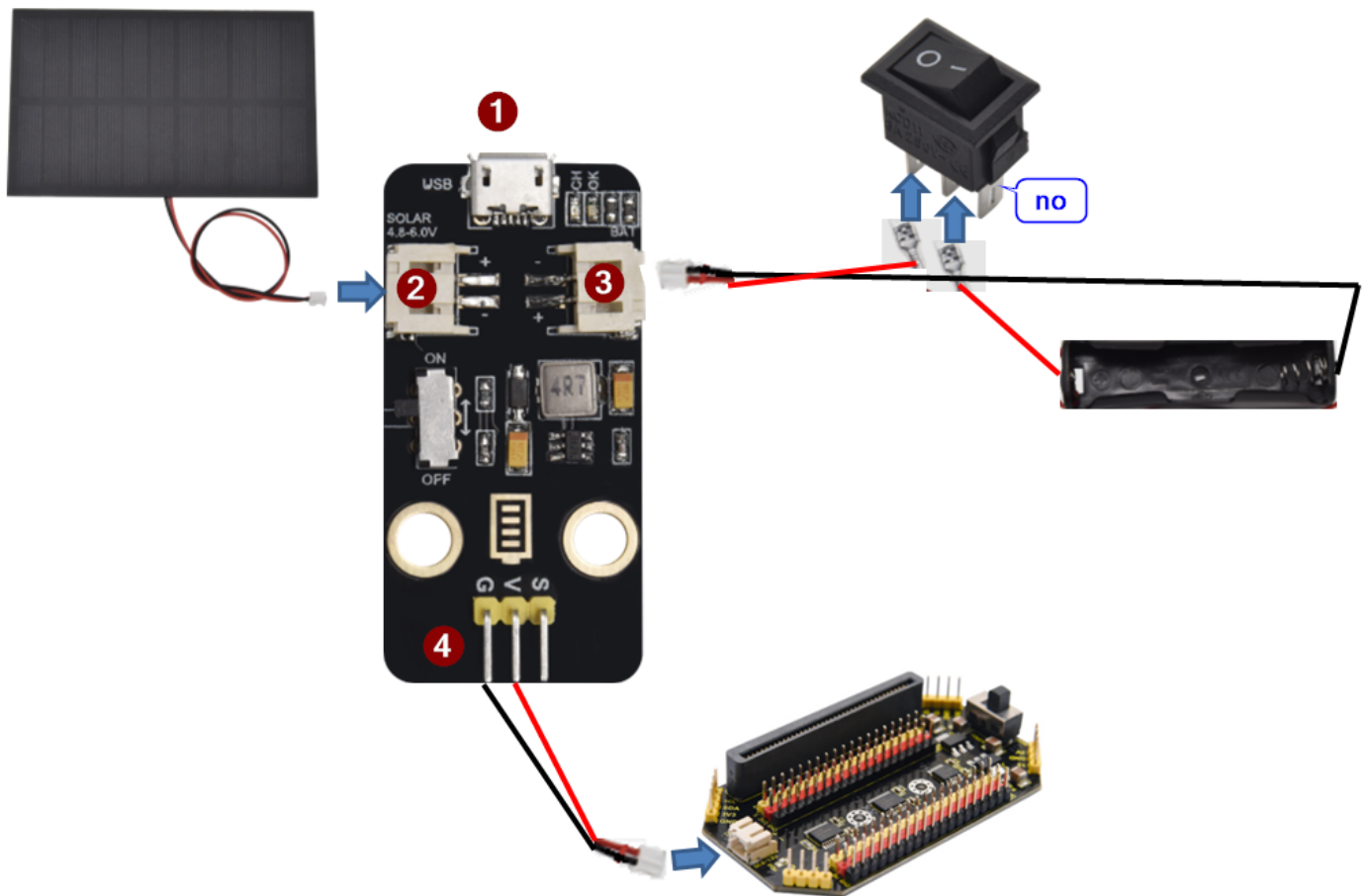
- esta el G con el Ground
- el V con el 5V

- IN+ con 13
- IN- con 12

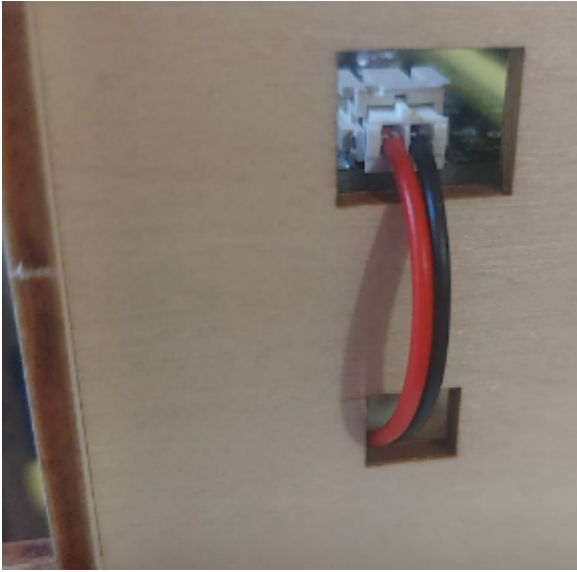
## La alimentación

La placa solar, la batería y el puerto USB se conectan a través de la interface *Solar USB Charging Module* (ver foto anterior)

1. Conector para alimentar a través de un USB externo
2. Conector a la placa solar
3. Conector a la batería.
4. Conector a la placa de expansión de micro:bit



Detalle de cómo pasar el cable 4 a la placa expansión micro:bit



---

Revision #15

Created 2025-11-04 08:11:36 CET by Javier Quintana

Updated 2025-12-27 23:24:47 CET by Javier Quintana